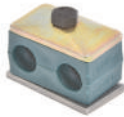






12.RAP2
ABRAC. P/TUBO ACO



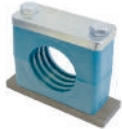
12.RBP1
ABRAÇ. DUPLA P/TUBO AÇO



12.RAA3
ABRAÇ. ALUMINIO P/TUBO AÇO



12.RCA
ABRAÇADEIRA P/ TUBO AÇO (serie pesada)



12.RCP
ABRAC. P/TUBO ACO (série pesada polegadas)



12.02
ABRAÇADEIRA S/Fim



12.03
ABRAÇADEIRA SUPER



12.04
ABRAÇADEIRA SUPER Inox 316



12.06
ABRAÇADEIRA ONDA 2 ORELHAS



50.AG
ABRAÇ. SEGURANÇA



12.05
ABRAÇADEIRA DE SERRILHA



12.08
Abraçadeira de Fita Alumínio



50.AH
ABRAÇADEIRA C/ GARRA DIN-20039 B



50.AD
ABRAÇADEIRA DIN-20039 A



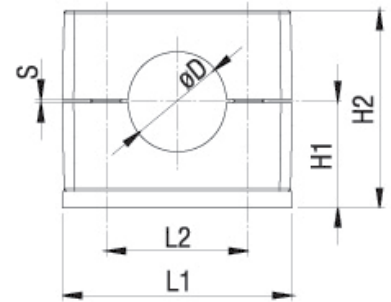
50.TRIA
ABRAÇADEIRA 1-PINO TRI-CLAMP INOX-304



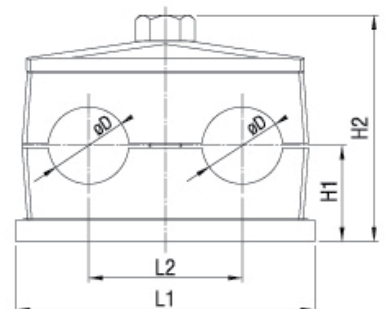
50.TRIAD
ABRAÇADEIRA 2-PINOS TRI-CLAMP INOX-304



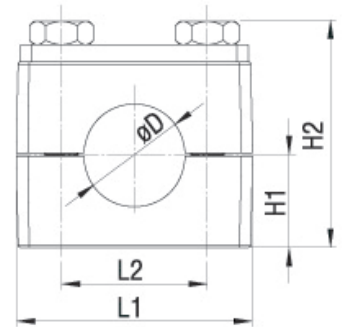
12.
CALHA 1mt P/ ABRAÇADEIRA

ABRAC. P/TUBO ACO
12.RAP2


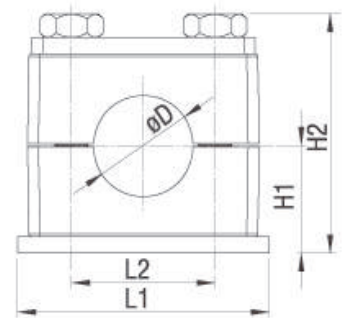
CÓDIGO	Ø TUBO mm	DIMENSÕES			
		H1	H2	L1	L2
12.RAP2 0-06	6	16.5	30	28	9.5
12.RAP2 1-06	6	16.5	30	37	20
12.RAP2 1-08	8	16.5	30	37	20
12.RAP2 1-10	10	16.5	30	37	20
12.RAP2 1-12	12	16.5	30	37	20
12.RAP2 2-14	14	19.5	36	42	26
12.RAP2 2-15	15	19.5	36	42	26
12.RAP2 2-16	16	19.5	36	42	26
12.RAP2 2-18	18	19.5	36	42	26
12.RAP2 3-20	20	21	39	50	33
12.RAP2 3-22	22	21	39	50	33
12.RAP2 3-25	25	21	39	50	33
12.RAP2 4-28	28	24	45	59	40
12.RAP2 4-30	30	24	45	59	40
12.RAP2 5-32	32	32	61	71	52
12.RAP2 5-35	35	32	61	71	52
12.RAP2 5-38	38	32	61	71	52
12.RAP2 5-42	42	32	61	71	52
12.RAP2 6-50.8	50.8	36	69	86	66

ABRAÇ. DUPLA P/TUBO AÇO
12.RBP1


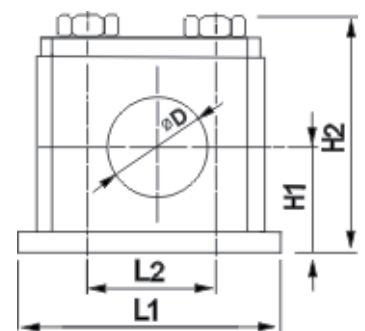
CÓDIGO	Ø TUBO mm	DIMENSÕES			
		H1	H2	L1	L2
12.RBP1 1-06	6	16.5	41	37	20
12.RBP1 1-08	8	16.5	41	37	20
12.RBP1 1-10	10	16.5	41	37	20
12.RBP1 1-12	12	16.5	41	37	20
12.RBP1 2-14	14	18.5	44.5	55	29
12.RBP1 2-15	15	18.5	44.5	55	29
12.RBP1 2-16	16	18.5	44.5	55	29
12.RBP1 2-18	18	18.5	44.5	55	29
12.RBP1 3-20	20	23.5	54.5	70	36
12.RBP1 3-22	22	23.5	54.5	70	36
12.RBP1 3-25	25	23.5	54.5	70	36
12.RBP1 4-28	85	25.5	58.5	85	45
12.RBP1 4-30	30	25.5	58.5	85	45
12.RBP1 5-32	35	32	71.5	110	56
12.RBP1 5-35	35	32	71.5	110	56
12.RBP1 5-38	38	32	71.5	110	56
12.RBP1 5-42	42	32	71.5	110	56

ABRAÇ. ALUMINIO P/TUBO AÇO
12.RAA3


CÓDIGO	Ø TUBO mm	DIMENSÕES			
		L1	L2	H1	H2
12.RAA3 1-10	10	36	20	16.5	37
12.RAA3 1-12	12	36	20	16.5	37
12.RAA3 2-15	15	42	26	19.5	43
12.RAA3 2-16	16	42	26	19.5	43
12.RAA3 2-18	18	42	26	19.5	43
12.RAA3 3-20	20	50	33	21	46
12.RAA3 3-22	22	50	33	21	46
12.RAA3 3-25	25	21	46	50	33
12.RAA3 4-28	28	60	40	24	52
12.RAA3 4-30	30	60	40	24	52
12.RAA3 4-32	32	71	52	32	68
12.RAA3 5-32	32	71	52	32	61
12.RAA3 5-35	35	71	52	32	68
12.RAA3 5-38	38	71	52	32	68
12.RAA3 5-42	42	71	52	32	68

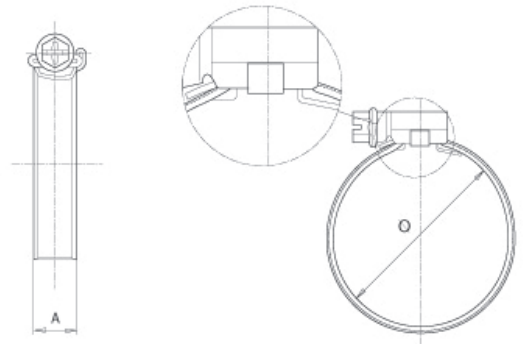
ABRAÇADEIRA P/ TUBO AÇO (serie pesada)
12.RCA


CÓDIGO	Ø TUBO	DIMENSÕES			
	mm	H1	H2	L1	L2
12.RCA1 2-25	25	32	71	86	45
12.RCA1 2-28	28	32	71	86	45
12.RCA1 2-30	30	32	71	86	45
12.RCA1 3-30	30	38	83	100	60
12.RCA1 3-32	32	38	83	100	60
12.RCA1 3-35	35	38	83	100	60
12.RCA1 3-38	38	38	83	100	60
12.RCA1 3-42	42	38	83	100	60
12.RCA1 4-38	38	54.5	117	140	90
12.RCA1 4-42	42	54.5	117	140	90

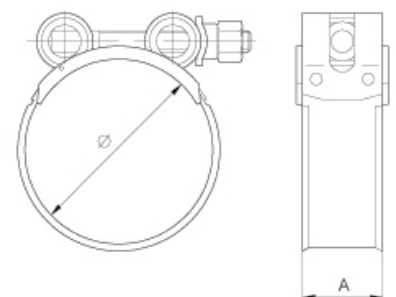
ABRAC. P/TUBO ACO (série pesada polegadas)
12.RCP


CÓDIGO	Int. mm
12.RCP1 4-60.3	60.3
12.RCP1 4-63.5	63.5

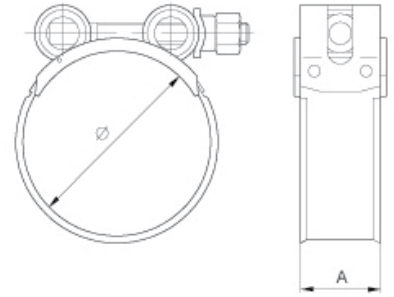
ABRACADEIRA S/Fim
12.02



CÓDIGO	APLICAÇÃO	A
12.02.007	7-11	5
12.02.008	8-12	8
12.02.010	08-16	9
12.02.012	12-22	9
12.02.016	16-27	12
12.02.020	20-32	12
12.02.023	23-35	12
12.02.025	25-40	12
12.02.030	30-45	12
12.02.032	32-50	12
12.02.040	40-60	12
12.02.050	50-70	12
12.02.060	60-80	12
12.02.070	70-90	12
12.02.080	80-100	12
12.02.090	90-110	12
12.02.100	100-120	12
12.02.110	110-130	12
12.02.120	120-140	12
12.02.130	130-150	12
12.02.140	140-160	12
12.02.150	150-170	12
12.02.160	160-180	12
12.02.170	170-190	12
12.02.180	180-200	12
12.02.EXP/S		

ABRAÇADEIRA SUPER
12.03


CÓDIGO	APLICAÇÃO	A
12.03.017	017-019	18
12.03.020	020-022	18
12.03.023	023-025	18
12.03.026	026-028	18
12.03.029	029-031	18
12.03.032	032-035	20
12.03.036	036-039	20
12.03.040	040-043	20
12.03.044	044-047	20
12.03.048	048-051	20
12.03.052	052-055	20
12.03.056	056-059	20
12.03.060	060-063	20
12.03.064	064-067	25
12.03.068	068-073	25
12.03.074	074-079	25
12.03.080	080-085	25
12.03.086	086-091	25
12.03.092	092-097	25
12.03.098	098-103	25
12.03.104	104-112	25
12.03.113	113-121	25
12.03.122	122-130	25
12.03.131	131-139	25
12.03.140	140-148	25
12.03.149	149-161	25
12.03.162	162-174	25
12.03.175	175-187	25
12.03.188	188-200	25
12.03.201	201-213	25
12.03.214	214-226	25
12.03.227	227-239	25
12.03.240	240-255	30
12.03.250	250-265	30
12.03.260	260-275	30
12.03.275	275-290	30
12.03.290	290-305	30
12.03.320	320-335	30
12.03.350	350-365	30
12.03.375	375-390	30
12.03.390	390-405	30



CÓDIGO	APLICAÇÃO	a
12.04.017	017-019	18
12.04.020	020-022	18
12.04.023	023-025	18
12.04.026	026-028	18
12.04.029	029-031	18
12.04.032	032-035	20
12.04.036	036-039	20
12.04.040	040-043	20
12.04.044	044-047	20
12.04.048	048-051	20
12.04.052	052-055	20
12.04.056	056-059	20
12.04.060	060-063	20
12.04.064	064-067	20
12.04.068	068-073	20
12.04.074	074-079	20
12.04.080	080-085	25
12.04.086	086-091	25
12.04.092	092-097	25
12.04.098	098-103	25
12.04.104	104-112	25
12.04.113	113-121	25
12.04.122	122-130	25
12.04.131	131-139	25
12.04.140	140-148	25
12.04.149	149-161	25
12.04.162	162-174	25
12.04.175	175-187	25

ABRAÇADEIRA ONDA 2 ORELHAS
12.06


CÓDIGO	APLICAÇÃO	A
12.06.07	07-09	9.3
12.06.10	10-12	12.3
12.06.11	11-13	13.3
12.06.13	13-15	15.3
12.06.14	14-17	17.5
12.06.15	15-18	18.5
12.06.17	17-20	20.5
12.06.18	18-21	21.5
12.06.20	20-23	23.5
12.06.22	22-25	25.5
12.06.23	23-27	27.5
12.06.25	25-28	28.5
12.06.28	28-31	31.5
12.06.34	34-37	37.5

ABRAÇ. SEGURANÇA
50.AG


CÓDIGO	DI	CURSO
50.AG.100/10	100 x 10	118 - 122
50.AG.100/8	100 x 8	114 - 119
50.AG.100/8/l	100 x 8	114 - 119
50.AG.13/5	13 x 5	22 - 24
50.AG.19/6	19 x 6	30 - 33
50.AG.25/6	25 x 6	36 - 39
50.AG.32/6	32 x 6	43 - 46
50.AG.38/6.5	38 x 6.5	50 - 52
50.AG.38/8	38 x 8	53 - 56
50.AG.38/8/l	38 x 8	53 - 56
50.AG.40/7	40 x 7	53 - 56
50.AG.50/8	50 x 8	64 - 67
50.AG.50/8/l	50 x 8	64 - 67
50.AG.63/8	63 x 8	78 - 82
50.AG.63/8/l	63 x 8	78 - 82
50.AG.75/8	75 x 8	89 - 93
50.AG.75/8/l	75 x 8	89 - 93
50.AG.80/8	80 x 8	94-97

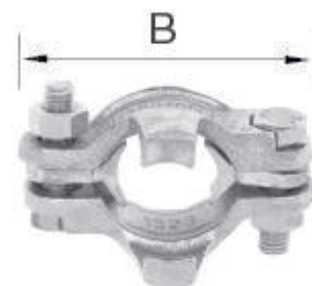
ABRAÇADEIRA DE SERRILHA
12.05



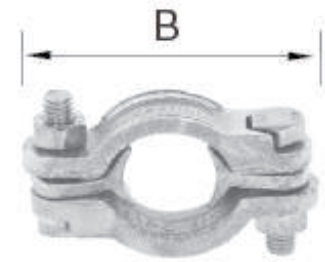
CÓDIGO	B	A
12.05.3.6-200	3.6	200
12.05.3.6-250	3.6	250
12.05.4.8-300	4.8	290
12.05.4.8-370	4.8	370
12.05.7.6-370	7.8	365
12.05.7.6-540	7.8	540

Abraçadeira de Fita Alumínio
12.08

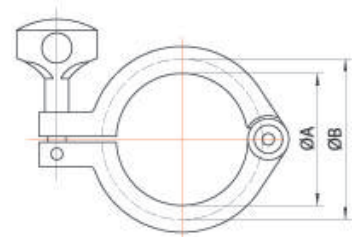

CÓDIGO	A
12.08.7.5-170	170

ABRAÇADEIRA C/ GARRA DIN-20039 B
50.AH


CÓDIGO	TUBO	B	CURSO
50.AH.082229	1/2"	63	22-29
50.AH.122832	3/4"	70	28-33
50.AH.163542	1"	84	35-42
50.AH.204047	1.1/4"		40-47

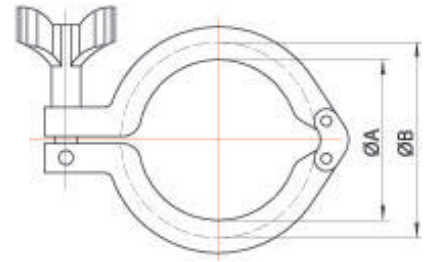
ABRAÇADEIRA DIN-20039 A
50.AD


CÓDIGO	B	CURSO	DI (in)	KG/UNI
50.AD.061722	61	17 - 22	3/8"	0.101
50.AD.082029	61.5	20 - 29	1/2"	0.121
50.AD.122835	71.0	28 - 34	3/4"	0.163
50.AD.163240	81	32 - 40	1"	0.185
50.AD.203949	92.5	39 - 49	1.1/4"	0.221
50.AD.244860	105 mm	48 - 60	1 1/2"	0.276
50.AD.326076	117	60 - 76	2"	0.314
50.AD.407794	150.5	77 - 94	2.1/2"	0.605
50.AD.4894115	163	94 - 115	3"	0.594

ABRAÇADEIRA 1-PINO TRI-CLAMP INOX-304
50.TRIA


CÓDIGO	A	B
50.TRIA.25	20	28

ABRAÇADEIRA 2-PINOS TRI-CLAMP INOX-304
50.TRIAD



CÓDIGO	A	B
50.TRIAD.50	44.4	53.6
50.TRIAD.64	57.8	67.0
50.TRIAD.77	71.4	80.6

CALHA 1mt P/ ABRAÇADEIRA

12.



CÓDIGO	DESCRIÇÃO	DADOS TECNICOS
12.TMB1	FEMEA M-6 P/CALHA	
12.TMB2	FEMEA M-8 P/CALHA	
12.TSE 1-11	CALHA 1mt P/ ABRAÇADEIRA 11 mm	
12.TSE 1-14	CALHA 1mt P/ ABRAÇADEIRA 14 mm	

ÍNDICE

A

ABRAC. P/TUBO AÇO 4
ABRAC. P/TUBO AÇO (série pesada polegadas) 6
ABRACADEIRA S/Fim 6
ABRACADEIRA SUPER Inox 316 8
ABRAÇ. ALUMINIO P/TUBO AÇO 5
ABRAÇ. DUPLA P/TUBO AÇO 4
ABRAÇ. SEGURANÇA 10
ABRACADEIRA 1-PINO TRI-CLAMP INOX-304 12
ABRACADEIRA 2-PINOS TRI-CLAMP INOX-304 12

ABRACADEIRA C/ GARRA DIN-20039 B 11
ABRACADEIRA DE SERRILHA 10
ABRACADEIRA DIN-20039 A 12
ABRACADEIRA ONDA 2 ORELHAS 9
ABRACADEIRA P/ TUBO AÇO (serie pesada) 6
ABRACADEIRA SUPER 7
Abraçadeira de Fita Alumínio 11

C

CALHA 1mt P/ ABRACADEIRA 13